

N 50
HLAWD23N0 - NOIR



COOKING PASSION SINCE 1877



- ✓ Performance.
- ✓ Contrôle électronique.
- ✓ Charnières à gauche.
- ✓ Programmes automatiques.
- ✓ Design sans cadre.

Équipement

Données techniques

Type de four à micro-ondes : MO uniquement
Type de commandes : Electronique
Couleur de la façade : Noir
Dimensions du produit (mm) : 382 x 594 x 317
Dimensions de la cavité (mm) : 201.0 x 308.0 x 282.0
Longueur du cordon électrique (cm) : 130
Poids net (kg) : 16,858
Poids brut (kg) : 19,0
Code EAN : 4242004222767
Puissance maximum du micro-ondes : 800
Puissance de raccordement (W) : 1270
Intensité (A) : 10
Tension (V) : 220-230
Fréquence (Hz) : 50
Type de prise : Fiche cont.terre/Gard.fil ter.



4 242004 222767

N 50
HLAWD23NO - NOIR

Équipement

Caractéristiques principales :

- Pour installation dans un meuble haut, Pour installation dans une colonne
- Minuterie 99 min
- Micro-ondes, 800 W
5 niveaux de puissance: 800 W, 600W, 360W, 180W, 90W
- Volume 20 l

Confort/Sécurité :

- Boutons escamotables
- Plateau tournant en verre : 25,5 cm
- 7 programmes automatiques
- Fonction mémoire 1 position(s)

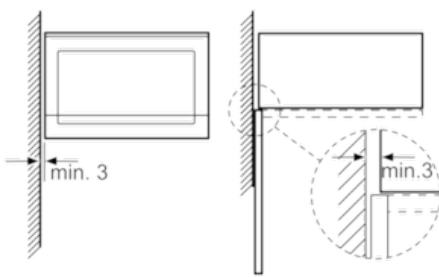
Données techniques :

- Câble de raccordement avec fiche 1,30 m
- Puissance totale de raccordement : 1.27 kW

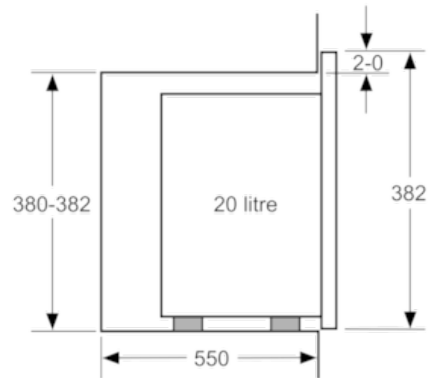
N 50
HLAWD23NO - NOIR

Cotes

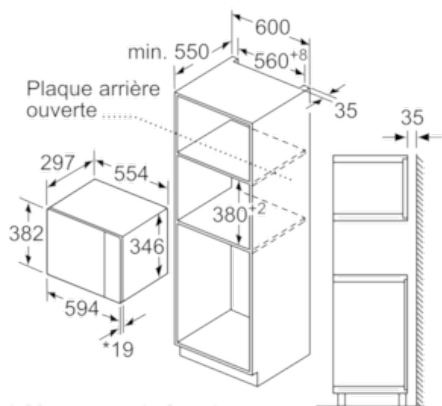
Montage en angle
micro-ondes



Mesures en mm

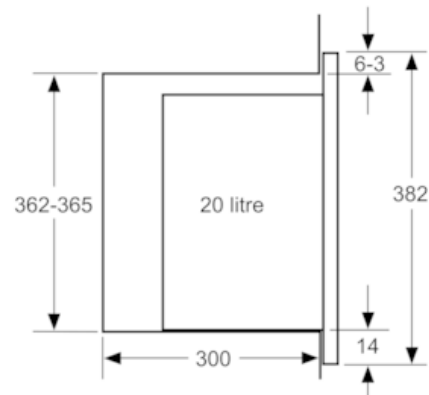


Mesures en mm

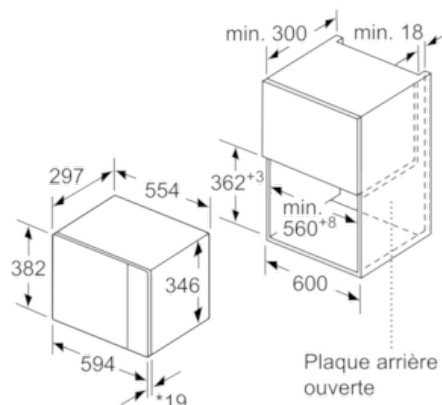


* 20 mm pour la façade
métallique

Mesures en mm



Mesures en mm



* 20 mm pour
la façade métallique

Mesures en mm