

*Pouvant contenir jusqu'à 7 bouteilles, cette intégrable studio est spécialement étudiée pour offrir des solutions de rangement compact en conformité avec l'habitat de petites et moyennes surfaces.*

### CARACTÉRISTIQUES GÉNÉRALES

- Type : Encastrable
- Porte réversible
- Poignée Inox
- Porte triple vitrage, anti-UV
- 6 clayettes fils
- 4 pieds réglables sur 2 cm de hauteur

- Gestion électronique de température avec affichage LED
- Eclairage intérieur LED

- Mise en température
- 7 bouteilles
- +5°C - +22°C

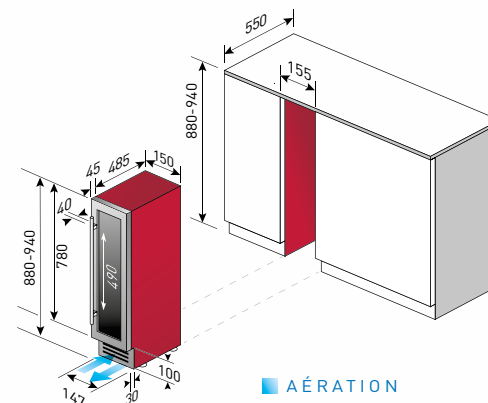
### CARACTÉRISTIQUES TECHNIQUES

- Volume Utile : 19 L
- Poids Brut / Net : 22 kg / 20 kg
- Classe climatique : ST (+16°C à +38°C)
- Consommation électrique : 135 kWh/an
- Niveau sonore : 39 dB(A)
- Froid ventilé
- Système anti-vibration
- Porte : 78 cm



Emballé (HxLxP) : 925 x 190 x 570 mm  
Déballé (HxLxP) : 880 x 150 x 530 mm

\*chargement maximum - (convient aux bouteilles standards type Bordeaux, Bourgogne, Champagne)



■ AÉRATION

Dimensions en mm

poignées noire et inox incluses

A\*

A

B

A

INOX EAN : 3260449043731

NOIRE EAN : 3260449043748

Le Chai