

Lineal

Hotte murale
60 et 90 cm
Inox et verre

Lineal 60	5052000	110.0254.405	7612980879281
Lineal 90	5052001	110.0254.408	7612980879304

Moteur 145 W
Eclairage Halogènes 2x20w
Filtre alu
Commande: électronique 3 vitesses
Diamètre de sortie 150
Fixation facile

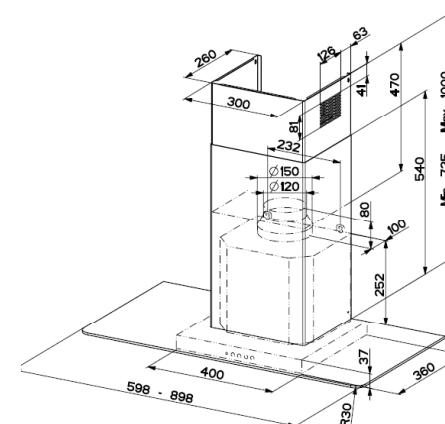
Code filtre charbon 5403013



Version 60



Version 90



	Débit Max	Débit Int	Bruit Max	Bruit Int	Pa	W
	400		66		210	145