

EDEN

hotte murale inclinée



MOTEUR EVO

Moteur à courant alternatif avec un niveau sonore réduit dans les vitesses les plus basses



ASPIRATION PÉRIPHÉRIQUE

Les ouvertures périphériques permettent de capter toutes les vapeurs et fumées en optimisant l'efficacité de la hotte.



DOUBLE ASPIRATION

Indique la présence d'un double système d'aspiration sur la hotte, au niveau du panneau d'aspiration ainsi que par le dessous de la hotte.



FONCTION BOOSTER

Performances supérieures et temporisées de la hotte sur une période maximale de 6 minutes



ARRÊT TEMPORISÉ

Permet de continuer à filtrer et à évacuer les fumées résiduelles après l'arrêt de la cuisson



FONCTION ASPIRATION 24H

La hotte aspire chaque heure pendant 10 minutes à 100 m³/h avec un niveau sonore à peine audible



TÉMOIN LUMINEUX SATURATION DES FILTRES

Indique que les filtres à graisse ont besoin d'être nettoyés ou que les filtres à charbon d'être changés.



VARIATEUR DE LUMINOSITÉ

L'intensité lumineuse se règle très facilement, la hotte devient un point lumineux à part entière



FILTRE A CHARBON INCLUS

Présent lorsque le filtre à charbon est fourni avec la hotte

COMMANDES

Type de commandes	Sensitives
Nombre de vitesses	3 + 1 int

EFFICACITÉ ÉNERGÉTIQUE

Consommation d'énergie annuelle (AEC) kWh/a	40,7		
Classe d'efficacité énergétique	A+		
Efficacité fluidodynamique (FDE)	34,8		
Classe d'efficacité fluidodynamique	A		
Efficacité lumineuse (LE) Lux/Watt	68		
Classe d'efficacité lumineuse	A		
Efficacité de filtration des graisses (%)	85,1		
Classe d'efficacité de filtration des graisses	B		
Débit d'air (m ³ /h)	<i>Min</i>	<i>Max</i>	<i>Int</i>
	300	580	730
Emissions acoustiques (dB)	<i>Min</i>	<i>Max</i>	<i>Int</i>
	53	67	71
Consommation d'énergie en mode arrêt (W)	0,49		
Consommation d'énergie en mode veille (W)	N/A		

FILTRATION

Filtre à graisse	Aluminium
Nombre de filtres	2
Filtre à charbon	Inclus

PERFORMANCES

	Mini	Moy	Maxi	Int
Débit d'aspiration d'air (m ³ /h)	300	420	580	730
Puissance moteur (W)	190	230	255	270
Pression moteur (Pa)	420	480	530	540
Puissance acoustique (dB(A))	53	61	67	71
Pression acoustique (dB(A))	47	55	61	65

EDEN

DONNÉES TECHNIQUES

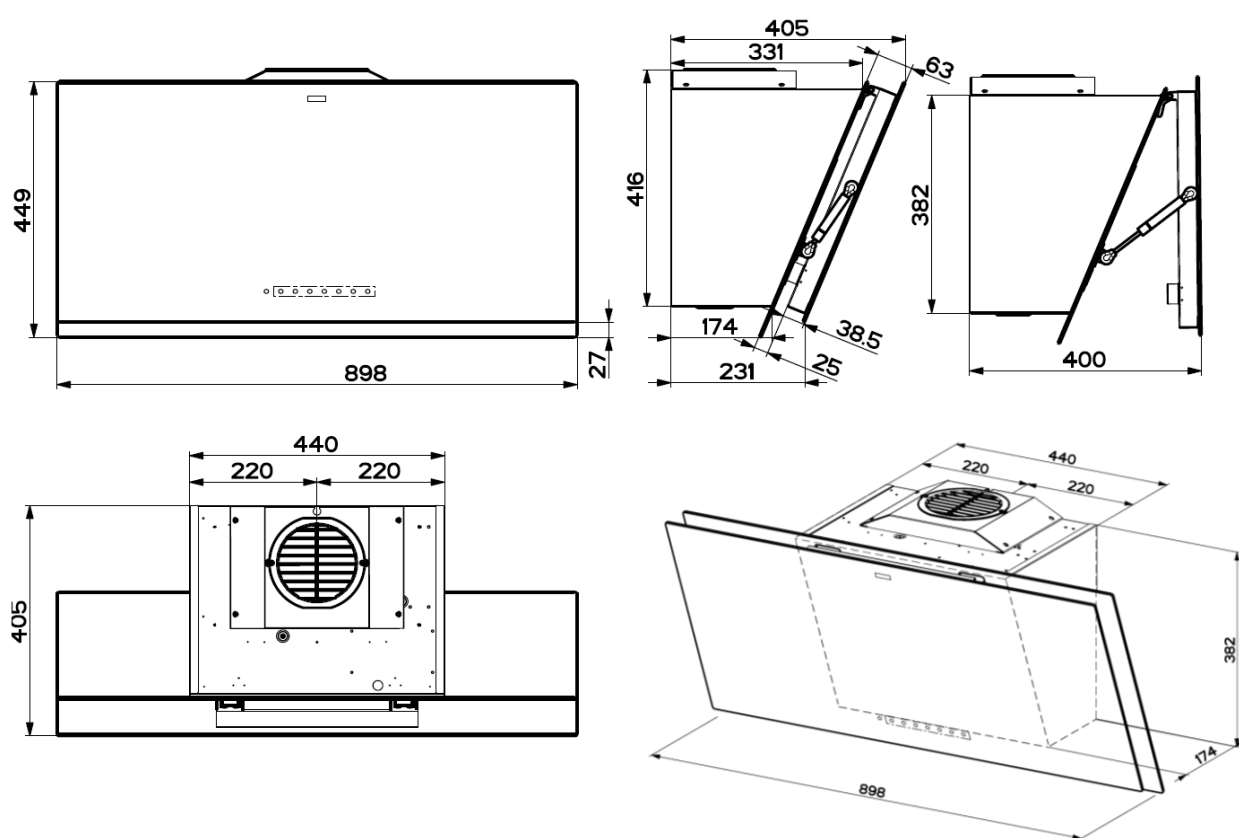
Fréquence (Hz)	50 - 60
Fusible (A)	10
Tension (V)	220 - 240
Cordon électrique	Inclus

INSTALLATION

Mode	Evacuation ou recyclage
Installation sans cheminée	Possible
Hauteur de pose (min, mm)	450

DIMENSIONS & POIDS

Dimensions du produit sans cheminée (H x L x P - mm)	382 x 898 x 174
Dimensions du produit emballé (H x L x P - mm)	510 x 1020 x 650
Hauteur cheminée min-max (mm)	-
Poids brut (kg)	28,6
Poids net (kg)	21,9
Diamètre de sortie (mm)	150



CODES & ACCESSOIRES

Désignation	Code	FUN	EAN
EDEN 900 VERRE NOIR	5630337	330.0563.539	7612985630337
EDEN 900 VERRE BLANC	5630344	330.0563.561	7612985630344
FILTRES À CHARBON (conditionnés par 2)	5403004	112.0158.515	7612980456901
FILTRES À CHARBON LONGUE VIE (conditionnés par 2)	5403009	112.0181.109	7612980542307
FÛT NOIR pour installation en évacuation ou recyclage	5693219	112.0581.083	7612985693219
FÛT BLANC pour installation en évacuation ou recyclage	5693226	112.0581.086	7612985693226
FÛT INOX pour installation en évacuation ou recyclage	5693233	112.0581.088	7612985693233