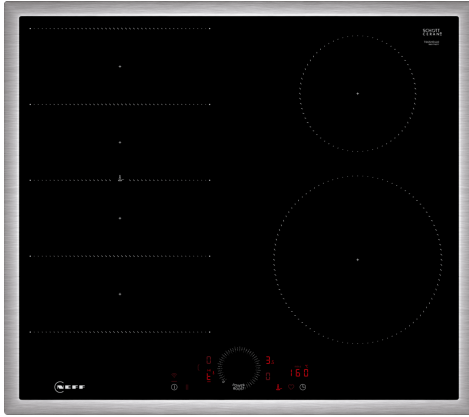


N 70, TABLE À INDUCTION, 60 CM, NOIR, AVEC
CADRE
T66SHE4L0



Accessoires en option

Z9401FF0 PLAT A ROTIR POUR TABLE INDUCTION, Z9401TY0 Teppan Yaki, Z9403FF0 Set de poêles Flex, 3 pièces, Z9404FF0 Set de poêles Flex, 4 pièces, Z9404SE0 BATTERIE CUISINE 4 PCS, Z9406SE0 6 pièces Set, Z9410ES0 Espresso maker 4 cups, Z9410X1 BRAISIÈRE EN INOX, Z9415X1 PANIER VAPEUR INOX POUR Z9410X1, Z9416X2 GRIL FONTE 40X20 CM, Z9417X2 PLAT TEPPAN YAKI, Z9428FE0 Poêle à frire Ø 18 / 28 cm, Z943SE0 Set de 2 casseroles et 1 poêle à frire, Z9451X0 Pan, Z9453X0 POELE 22 CM

Plaque de cuisson à induction Flex autonome avec commande Twist Touch®.

- ✓ Twist Touch® : contrôlez votre table de cuisson du bout des doigts.
- ✓ Flex Induction : votre table de cuisson détecte chaque casserole et chauffe exactement la zone correspondante.
- ✓ Zones Flex Intuitives : posez vos casseroles où vous voulez ! La plaque les reconnaît immédiatement.
- ✓ Home Connect : contrôlez votre table cuisson via l'application.
- ✓ Smart Hood Automatic : la hotte qui s'adapte aux réglages de votre table de cuisson.

Équipement

Données techniques

Type d'appareil: Foyer en vitrocéramique
 Type de construction: Encastrable
 Type d'énergie: Electrique
 Nombre de foyers: 4
 Niche d'encastrement: 55 x 560-560 x 490-500 mm
 Largeur: 583 mm
 Dimensions appareil H x L x P: 55 x 583 x 513 mm
 Dimensions du produit emballé: 126 x 753 x 608 mm
 Poids net: 10.7 kg
 Poids brut: 13.5 kg
 Témoin de chaleur résiduelle: Indépendant
 Emplacement du bandeau de commande: Devant de la table
 Matériau de la surface: Vitrocéramique
 Couleur de la surface: Noir, Acier inox
 Couleur du cadre: Acier inox
 Longueur du cordon électrique: 110.0 cm
 Code EAN: 4242004273165
 Tension: 220-240 V
 Fréquence: 50; 60 Hz



N 70, TABLE À INDUCTION, 60 CM, NOIR, AVEC CADRE T66SHE4LO

Équipement

- Table de cuisson 60 cm : espace pour 4 casseroles ou poêles

Flexibilité des zones de cuisson

- Zone FlexInduction : utilisez des ustensiles de cuisine de toute forme ou taille dans la zone de 40 cm de long.
- Zone de cuisson avant gauche : 190 mm, 225 mm, 2.2 kW (PowerBoost 3.7 kW)
- Zone de cuisson arrière gauche : 190 mm, 225 mm, 2.2 kW (PowerBoost 3.7 kW)
- Zone de cuisson arrière droite : 145 mm, 1.6 kW (PowerBoost 2.2 kW)
- Zone de cuisson avant droite : 210 mm, 2.5 kW (PowerBoost 3.7 kW)

Confort d'utilisation

- Twist Touch® : contrôlez directement la puissance avec la touche imprimée
- Bouton favoris : accédez directement aux fonctions favorites grâce à un bouton configurable
- 17 positions de réglage : adaptez précisément la puissance sur 17 niveaux (9 niveaux principaux et 8 intermédiaires)
- via HC app/MyButton, a. sw upd.. Maintien les plats à faible température
- Timer avec fonction arrêt : éteint la zone de cuisson à la fin du temps programmé (ex. : pour les œufs à la coque)
- Minuteur : une alarme retentit à la fin du temps programmé (ex. : pour les pâtes)
- Réglage du volume sonore de la table en fonction des besoins

Gain de temps & efficacité

- PowerBoost sur chaque foyer
- Pan boost, sélectionnable via le bouton Favoris/Home Connect App (disponibilité prévue pour Q4/2024 via une mise à jour logicielle pour les appareils connectés à Home Connect).. Chauffez les poêles plus rapidement qu'en puissance max. tout en protégeant leurs revêtements
- Les zones de cuissons sont automatiquement assemblées ou dissociées en fonction de la taille des poêles et casseroles.
- PowerTransfer : lorsque vous déplacez une casserole vers une autre zone de cuisson, transférez tous les réglages précédents vers la nouvelle zone par la simple pression d'un bouton
- Sélection automatique des zones : lors de la mise en marche, la table de cuisson sélectionne automatiquement la zone de cuisson sur laquelle est placé le nouvel ustensile de cuisson
- Lors du déplacement d'une casserole, les réglages s'ajustent instantanément et la zone de cuisson s'adapte à la taille de l'ustensile de cuisson
- Fonction QuickStart : détection automatique des récipients sur la zone de cuisson
- Fonction ReStart : en cas d'arrêt involontaire, rétablissez tous les réglages précédents en remettant la table de cuisson en marche dans les 4 secondes

Aide à la cuisine

- Extended Frying Sensor : maîtrisez la cuisson grâce à la régulation automatique de la température via un capteur intégré

- Assistant cuisson : trouvez facilement le bon réglage de température d'un plat via l'application Home Connect

Connectivité

- Home Connect : vérifiez si la table de cuisson est éteinte même en dehors de chez vous, et trouvez des recettes ou des fonctions supplémentaires dans l'application Home Connect.
- Commande centralisée table/hotte : la hotte s'active automatiquement pendant les cuissons grâce à la connexion WiFi (voir modèles compatibles).
- Smart Hood Automatic : la hotte adapte automatiquement la vitesse de la hotte grâce aux données de cuisson fournies en continu par la table de cuisson (avec une hotte adaptée et un compte Home Connect connecté).
- via MyButton : ouvrez l'univers intelligent de votre table de cuisson (service partenaire requis).
- Home Connect : maintenir l'appareil toujours à jour

Design

- Design: Cadre

Sécurité

- Indicateur lumineux de chaleur résiduelle sur chaque foyer : "H" pour prolonger la cuisson et "h" pour le maintien au chaud : indique les zones de cuisson qui sont encore chaudes
- Sécurité enfants
- Fonction pause : interrompez le processus de cuisson, par exemple pour répondre à la porte
- Interrupteur principal : éteignez toutes les zones de cuisson par simple pression d'un bouton
- Sécurité anti-surchauffe

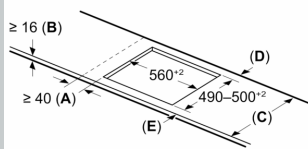
Données techniques

- Dimensions du produit (HxLxP mm) : 55 x 583 x 513
- Taille de niche requise pour l'installation (HxLxP mm) : 55 x 560 x (490 - 500)
- Épaisseur minimale du plan de travail : 16 mm
- Puissance de raccordement : 7.4 kW
- Fonction PowerManagement : permet de réduire la puissance de la table pour convenir à toute installation électrique

N 70, TABLE À INDUCTION, 60 CM, NOIR, AVEC CADRE
T66SHE4LO

Cotes

Mesures en mm



A: Distance min. entre la découpe de la plaque de cuisson et le mur

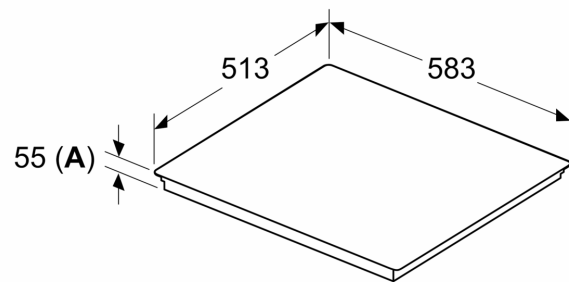
B: L'espace entre la surface du plan de travail et le haut de la façade du four doit être de 30 mm

Voir les exigences d'espace pour le four

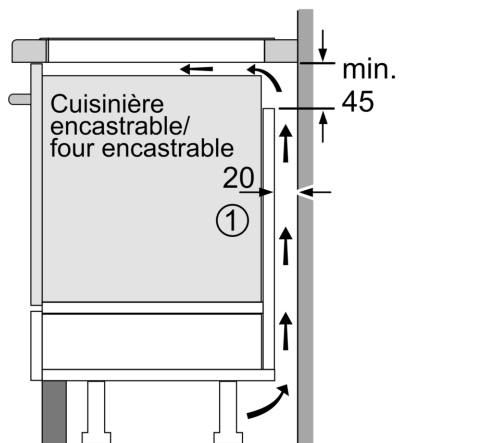
Le plan de travail dans lequel la table de cuisson est installée doit supporter des charges d'environ 60 kg ; il convient d'utiliser des sous-structures appropriées si nécessaire

C	D	E
585-600	50	≥ 35
> 600	≥ 50	≥ 50

Mesures en mm

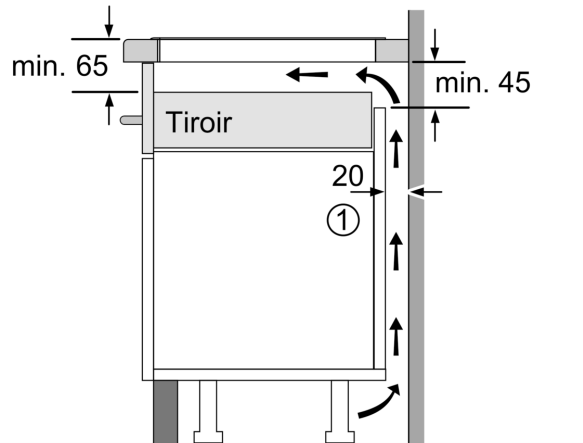


A: Profondeur d'encastrement



① Prévoir une fente d'aération

Mesures en mm



① Prévoir une fente d'aération.

Mesures en mm

Cotes

