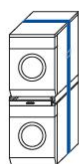
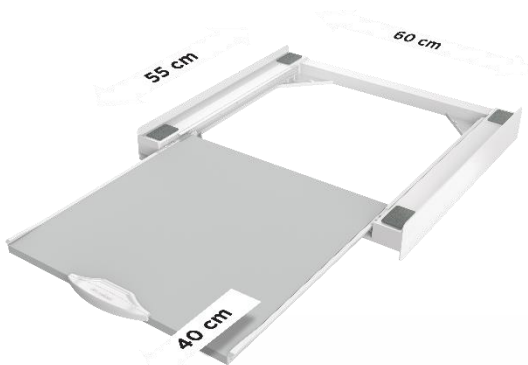




BASE TORRE PRO

KIT DE SUPERPOSITION UNIVERSEL POUR LAVE-LINGE ET SÈCHE-LINGE



Le kit de superposition fixe universel permet un gain d'espace, une haute stabilité et la possibilité de poser son linge, grâce à :

- une structure **ultra-résistante en technopolymère** renforcée avec 4 bords rigides ;
- une **sangle de sécurité** de 6 mètres avec une boucle métallique incluse;
- la possibilité **d'unir le kit** au lave-linge avec **des vis** si le top est en bois ;
- Une tablette en **bois gris** avec un **système coulissant de rail** en métal et une poignée pour tirer la tablette.

Une grande compatibilité !

- **Compatible avec des machines à hublot standards** (60 x 60 cm) **ou compactes** (60 x 45 cm) grâce à sa taille universelle, la structure peut s'adapter à la profondeur du lave-linge.
- Les patins peuvent être clipsés le long de la structure afin **d'obtenir la taille désirée.**
- Le design de la structure permet **l'ouverture de tous les types de bacs** à détergent et de rinçage.

Inclus: des patins adhésifs en mousse anti-vibrations
Kit pré-monté avec notice d'installation à l'arrière du pack.

Poids max supporté: 250 kg / *Poids max tablette:* 10 kg

Garantie: 10 ans

Made in Italy



Désignation

Code article

Code EAN

Colisage

BASE TORRE PRO L60

656114

8006023 303601

4